

Förtagningslåda typ S

Förtagningslåda med plastlock, slutna byglar och galvad plåtlåda.
Förtagningslådorna spikas mot formen. Efter gjutning rivs plastlocket av
och järnen bockas ut till anslutande konstruktionsdel.



<https://shop-se.gcelsa.com/fortagningslada-typ-s>

Bredd [B]: 60, 80, 110, 140, 160, 190, 220, 240 Låddjup [d]: 30 mm

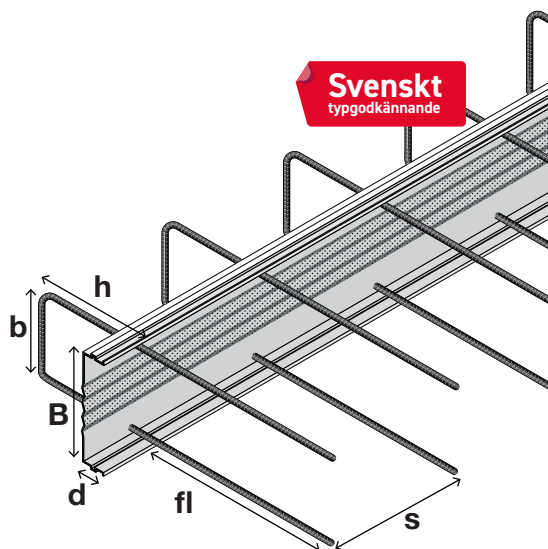
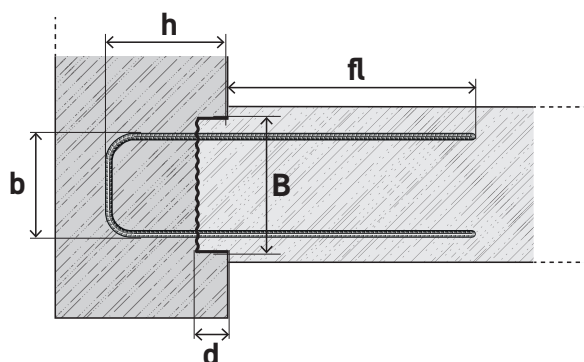
Ståldimension: $\emptyset 8$, $\emptyset 10$, $\emptyset 12$

Höjd [h]: 150 mm

S-avstånd [s]: 100, 150, 200, 250, 300 mm

Stål: K500C-T

Längd: 1.25 m



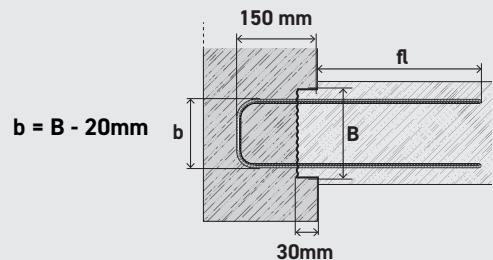
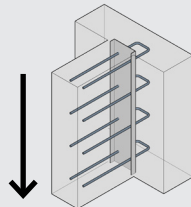
| Produktnamn | S-avs. [s] | Stål dim. | Bredd [B] | Rygg [b] | Höjd [h] | Förankring [fl] |
|----------------------|------------|----------------|-----------|----------|----------|-----------------|
| CelsaBox S80 8/150 | 150 | $\emptyset 8$ | 80 | 60 | 150 | 320 |
| CelsaBox S80 8/200 | 200 | | | | | |
| CelsaBox S80 8/250 | 250 | | | | | |
| CelsaBox S80 10/150 | 150 | $\emptyset 10$ | 80 | 60 | 150 | 290 |
| CelsaBox S80 10/200 | 200 | | | | | 360 |
| CelsaBox S80 10/250 | 250 | | | | | 390 |
| CelsaBox S80 10/300 | 300 | | | | | |
| CelsaBox S110 8/100 | 100 | $\emptyset 8$ | 110 | 90 | 150 | 320 |
| CelsaBox S110 8/150 | 150 | | | | | |
| CelsaBox S110 8/200 | 200 | | | | | |
| CelsaBox S110 8/250 | 250 | | | | | |
| CelsaBox S110 8/300 | 300 | | | | | |
| CelsaBox S110 10/100 | 100 | $\emptyset 10$ | 110 | 90 | 150 | 390 |
| CelsaBox S110 10/150 | 150 | | | | | |
| CelsaBox S110 10/200 | 200 | | | | | |
| CelsaBox S110 10/250 | 250 | | | | | |
| CelsaBox S110 10/300 | 300 | | | | | |
| CelsaBox S110 12/100 | 100 | $\emptyset 12$ | 110 | 90 | 150 | 300 |
| CelsaBox S110 12/150 | 150 | | | | | 330 |
| CelsaBox S110 12/200 | 200 | | | | | 460 |
| CelsaBox S110 12/250 | 250 | | | | | 460 |
| CelsaBox S110 12/300 | 300 | | | | | 460 |
| CelsaBox S140 8/100 | 100 | $\emptyset 8$ | 140 | 120 | 150 | 320 |
| CelsaBox S140 8/150 | 150 | | | | | |
| CelsaBox S140 8/200 | 200 | | | | | |
| CelsaBox S140 8/250 | 250 | | | | | |
| CelsaBox S140 8/300 | 300 | | | | | |
| CelsaBox S140 10/100 | 100 | $\emptyset 10$ | 140 | 120 | 150 | 390 |
| CelsaBox S140 10/150 | 150 | | | | | |
| CelsaBox S140 10/200 | 200 | | | | | |
| CelsaBox S140 10/250 | 250 | | | | | |
| CelsaBox S140 10/300 | 300 | | | | | |
| CelsaBox S140 12/100 | 100 | $\emptyset 12$ | 140 | 120 | 150 | 400 |
| CelsaBox S140 12/150 | 150 | | | | | 460 |
| CelsaBox S140 12/200 | 200 | | | | | |
| CelsaBox S140 12/250 | 250 | | | | | |
| CelsaBox S140 12/300 | 300 | | | | | |

| Produktnamn | S-avs. [s] | Stål dim. | Bredd [B] | Rygg [b] | Höjd [h] | Förankring [fl] | | | |
|----------------------|------------|-----------|-----------|----------|----------|-----------------|-----|-----|-----|
| CelsaBox S160 8/100 | 100 | ø8 | 160 | 140 | 150 | 320 | | | |
| CelsaBox S160 8/150 | 150 | | | | | | | | |
| CelsaBox S160 8/200 | 200 | | | | | | | | |
| CelsaBox S160 8/250 | 250 | | | | | | | | |
| CelsaBox S160 8/300 | 300 | | | | | | | | |
| CelsaBox S160 10/100 | 100 | ø10 | | | | 160 | 140 | 150 | 390 |
| CelsaBox S160 10/150 | 150 | | | | | | | | |
| CelsaBox S160 10/200 | 200 | | | | | | | | |
| CelsaBox S160 10/250 | 250 | | | | | | | | |
| CelsaBox S160 10/300 | 300 | | | | | | | | |
| CelsaBox S160 12/100 | 100 | ø12 | | | | 160 | 140 | 150 | 430 |
| CelsaBox S160 12/150 | 150 | | | | | | | | |
| CelsaBox S160 12/200 | 200 | | | | | | | | |
| CelsaBox S160 12/250 | 250 | | | | | | | | |
| CelsaBox S160 12/300 | 300 | | | | | | | | |
| CelsaBox S190 8/100 | 100 | ø8 | 190 | 170 | 150 | 320 | | | |
| CelsaBox S190 8/150 | 150 | | | | | | | | |
| CelsaBox S190 8/200 | 200 | | | | | | | | |
| CelsaBox S190 8/250 | 250 | | | | | | | | |
| CelsaBox S190 8/300 | 300 | | | | | | | | |
| CelsaBox S190 10/100 | 100 | ø10 | | | | 190 | 170 | 150 | 390 |
| CelsaBox S190 10/150 | 150 | | | | | | | | |
| CelsaBox S190 10/200 | 200 | | | | | | | | |
| CelsaBox S190 10/250 | 250 | | | | | | | | |
| CelsaBox S190 10/300 | 300 | | | | | | | | |
| CelsaBox S190 12/100 | 100 | ø12 | | | | 190 | 170 | 150 | 460 |
| CelsaBox S190 12/150 | 150 | | | | | | | | |
| CelsaBox S190 12/200 | 200 | | | | | | | | |
| CelsaBox S190 12/250 | 250 | | | | | | | | |
| CelsaBox S190 12/300 | 300 | | | | | | | | |
| CelsaBox S220 8/100 | 100 | ø8 | 220 | 200 | 150 | 320 | | | |
| CelsaBox S220 8/150 | 150 | | | | | | | | |
| CelsaBox S220 8/200 | 200 | | | | | | | | |
| CelsaBox S220 8/250 | 250 | | | | | | | | |
| CelsaBox S220 8/300 | 300 | | | | | | | | |
| CelsaBox S220 10/100 | 100 | ø10 | | | | 220 | 200 | 150 | 390 |
| CelsaBox S220 10/150 | 150 | | | | | | | | |
| CelsaBox S220 10/200 | 200 | | | | | | | | |
| CelsaBox S220 10/250 | 250 | | | | | | | | |
| CelsaBox S220 10/300 | 300 | | | | | | | | |
| CelsaBox S220 12/100 | 100 | ø12 | | | | 220 | 200 | 150 | 460 |
| CelsaBox S220 12/150 | 150 | | | | | | | | |
| CelsaBox S220 12/200 | 200 | | | | | | | | |
| CelsaBox S220 12/250 | 250 | | | | | | | | |
| CelsaBox S220 12/300 | 300 | | | | | | | | |
| CelsaBox S240 8/100 | 100 | ø8 | 240 | 220 | 150 | 320 | | | |
| CelsaBox S240 8/150 | 150 | | | | | | | | |
| CelsaBox S240 8/200 | 200 | | | | | | | | |
| CelsaBox S240 8/250 | 250 | | | | | | | | |
| CelsaBox S240 8/300 | 300 | | | | | | | | |
| CelsaBox S240 10/100 | 100 | ø10 | | | | 240 | 220 | 150 | 390 |
| CelsaBox S240 10/150 | 150 | | | | | | | | |
| CelsaBox S240 10/200 | 200 | | | | | | | | |
| CelsaBox S240 10/250 | 250 | | | | | | | | |
| CelsaBox S240 10/300 | 300 | | | | | | | | |
| CelsaBox S240 12/100 | 100 | ø12 | | | | 240 | 220 | 150 | 460 |
| CelsaBox S240 12/150 | 150 | | | | | | | | |
| CelsaBox S240 12/200 | 200 | | | | | | | | |
| CelsaBox S240 12/250 | 250 | | | | | | | | |
| CelsaBox S240 12/300 | 300 | | | | | | | | |

Lasttabell

Förtagningslåda typ S

Tvåkraft (kN/m): längs med F-låda



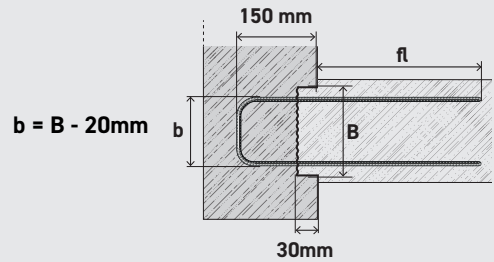
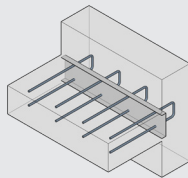
| Armering | | | | Storlek [B] | | | | | | | | |
|------------|-----------|-------|-------|-------------|-------|-------|-------|-------|-------|-------|-------|-------|
| Håll.klass | 80 | | | 110 | | | 140 | | | 160 | | |
| | 20/25 | 25/30 | 30/37 | 20/25 | 25/30 | 30/37 | 20/25 | 25/30 | 30/37 | 20/25 | 25/30 | 30/37 |
| 8/300 | 73,1/33,3 | 87,7 | 91,3 | 79,1 | 94,9 | 99,3 | 85,1 | 102,1 | 107,3 | 89,1 | 106,9 | 112,6 |
| 8/250 | 84,5 | 101,4 | 105,3 | 90,5 | 108,6 | 113,3 | 96,5 | 115,8 | 121,3 | 100,5 | 120,6 | 126,6 |
| 8/200 | 101,6 | 122,0 | 126,2 | 107,6 | 129,2 | 134,2 | 113,6 | 136,4 | 142,2 | 117,6 | 141,2 | 147,6 |
| 8/150 | 130,2 | 156,2 | 161,2 | 136,2 | 163,4 | 169,2 | 142,2 | 170,6 | 177,2 | 146,2 | 175,4 | 182,5 |
| 8/100 | 187,3 | 224,7 | 231,1 | 193,3 | 231,9 | 239,1 | 199,3 | 239,1 | 247,1 | 203,3 | 243,9 | 252,5 |
| 10/300 | 93,2 | 111,8 | 124,3 | 99,2 | 119,0 | 132,3 | 105,2 | 126,2 | 140,3 | 109,2 | 131,0 | 145,6 |
| 10/250 | 108,6 | 130,4 | 144,8 | 114,6 | 137,6 | 152,8 | 120,6 | 144,8 | 160,8 | 124,6 | 149,6 | 166,2 |
| 10/200 | 122,9 | 147,5 | 163,8 | 137,8 | 165,3 | 183,7 | 143,8 | 172,5 | 191,7 | 147,8 | 177,3 | 197,0 |
| 10/150 | 130,8 | 157,0 | 174,4 | 176,4 | 211,7 | 235,2 | 182,4 | 218,9 | 243,2 | 186,4 | 223,7 | 248,5 |
| 10/100 | | | | 253,6 | 304,3 | 338,1 | 259,6 | 311,5 | 346,1 | 263,6 | 316,3 | 351,4 |
| 12/300 | | | | 131,3 | 157,5 | 175,0 | 137,3 | 164,7 | 183,0 | 141,3 | 169,5 | 188,3 |
| 12/250 | | | | 153,1 | 183,7 | 204,1 | 159,1 | 190,9 | 212,1 | 163,1 | 195,7 | 217,5 |
| 12/200 | | | | 185,9 | 223,1 | 247,8 | 191,9 | 230,3 | 255,8 | 195,9 | 235,1 | 261,2 |
| 12/150 | | | | 178,8 | 214,5 | 238,3 | 246,5 | 295,8 | 328,7 | 250,5 | 300,6 | 334,0 |
| 12/100 | | | | 235,8 | 282,9 | 314,3 | 313,0 | 375,6 | 417,3 | 338,4 | 406,1 | 451,2 |

| Håll.klass | 190 | | | 220 | | | 240 | | |
|------------|-------|-------|-------|-------|-------|-------|-------|-------|-------|
| | 20/25 | 25/30 | 30/37 | 20/25 | 25/30 | 30/37 | 20/25 | 25/30 | 30/37 |
| 8/300 | 95,1 | 114,1 | 120,6 | 101,1 | 121,3 | 128,6 | 105,1 | 126,1 | 133,9 |
| 8/250 | 106,5 | 127,8 | 134,6 | 112,5 | 135,0 | 142,6 | 116,5 | 139,8 | 147,9 |
| 8/200 | 123,6 | 148,4 | 155,6 | 129,6 | 155,6 | 163,6 | 133,6 | 160,4 | 168,9 |
| 8/150 | 152,2 | 182,6 | 190,5 | 158,2 | 189,8 | 198,5 | 162,2 | 194,6 | 203,9 |
| 8/100 | 209,3 | 251,1 | 260,5 | 215,3 | 258,3 | 268,5 | 219,3 | 263,1 | 273,8 |
| 10/300 | 115,2 | 138,2 | 153,6 | 121,2 | 145,4 | 161,6 | 125,2 | 150,2 | 166,9 |
| 10/250 | 130,6 | 156,8 | 174,2 | 136,6 | 164,0 | 182,2 | 140,6 | 168,8 | 187,5 |
| 10/200 | 153,8 | 184,5 | 205,0 | 159,8 | 191,7 | 213,0 | 163,8 | 196,5 | 218,4 |
| 10/150 | 192,4 | 230,9 | 256,5 | 198,4 | 238,1 | 264,5 | 202,4 | 242,9 | 269,8 |
| 10/100 | 269,6 | 323,5 | 359,4 | 275,6 | 330,7 | 367,4 | 279,6 | 335,5 | 372,8 |
| 12/300 | 147,3 | 176,7 | 196,3 | 153,3 | 183,9 | 204,3 | 157,3 | 188,7 | 209,7 |
| 12/250 | 169,1 | 202,9 | 225,5 | 175,1 | 210,1 | 233,5 | 179,1 | 214,9 | 238,8 |
| 12/200 | 201,9 | 242,3 | 269,2 | 207,9 | 249,5 | 277,2 | 211,9 | 254,3 | 282,5 |
| 12/150 | 256,5 | 307,8 | 342,0 | 262,5 | 315,0 | 350,0 | 266,5 | 319,8 | 355,3 |
| 12/100 | 365,8 | 438,9 | 487,7 | 371,8 | 446,1 | 495,7 | 375,8 | 450,9 | 501,0 |

Lasttabell

Förtagningslåda typ S

Tvärkraft (kN/m): tvärs med F-låda



XX,X = Dimensionerande värde med avseende även på betongbrott invid förtagningslådan utan tvärkraftsarmering.
 XX,X = Dimensionerande värde endast avseende förtagningslådans kapacitet.

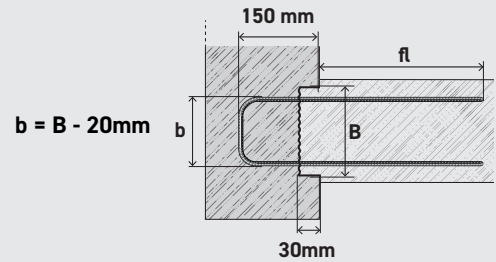
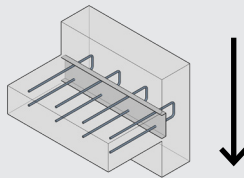
| Armering | Storlek [B] | | | | | | | | | | | |
|------------|-------------|-------------|-------|-------------|-------|-------------|-------|-------------|-------|-------------|-------|-------------|
| | 80 | | | | | | 110 | | | | | |
| Håll.klass | 20/25 | | 25/30 | | 30/37 | | 20/25 | | 25/30 | | 30/37 | |
| 8/300 | 29,3 | 51,0 | 33,4 | 60,4 | 36,6 | 67,0 | 35,3 | 53,3 | 40,2 | 63,2 | 44,0 | 69,9 |
| 8/250 | 31,2 | 51,7 | 35,5 | 61,3 | 38,9 | 67,9 | 37,5 | 54,2 | 42,7 | 64,2 | 46,8 | 71,0 |
| 8/200 | 33,6 | 52,6 | 38,3 | 62,4 | 41,9 | 69,1 | 40,4 | 55,4 | 46,0 | 65,5 | 50,4 | 72,5 |
| 8/150 | 36,9 | 54,0 | 42,1 | 63,9 | 46,1 | 70,8 | 44,4 | 57,0 | 50,7 | 67,3 | 55,5 | 74,5 |
| 8/100 | 42,3 | 56,1 | 48,2 | 66,4 | 52,8 | 73,4 | 50,9 | 59,6 | 58,0 | 70,3 | 63,5 | 77,7 |
| 10/300 | 32,8 | 52,4 | 37,5 | 62,1 | 41,2 | 68,8 | 39,4 | 55,0 | 45,0 | 65,1 | 49,4 | 72,1 |
| 10/250 | 34,9 | 53,2 | 39,8 | 63,0 | 43,8 | 69,8 | 41,9 | 56,0 | 47,8 | 66,2 | 52,5 | 73,3 |
| 10/200 | 36,6 | 53,9 | 41,8 | 63,8 | 45,9 | 70,7 | 45,1 | 57,3 | 51,5 | 67,7 | 56,6 | 74,9 |
| 10/150 | 37,5 | 54,2 | 42,8 | 64,2 | 47,0 | 71,1 | 49,7 | 59,1 | 56,7 | 69,8 | 62,3 | 77,2 |
| 10/100 | | | | | | | 56,9 | 62,0 | 64,9 | 73,0 | 71,3 | 80,8 |
| 12/300 | | | | | | | 44,6 | 57,1 | 50,9 | 67,4 | 56,0 | 74,7 |
| 12/250 | | | | | | | 47,4 | 58,2 | 54,1 | 68,7 | 59,5 | 76,1 |
| 12/200 | | | | | | | 51,1 | 59,6 | 58,3 | 70,4 | 64,1 | 77,9 |
| 12/150 | | | | | | | 50,3 | 59,3 | 57,4 | 70,1 | 63,1 | 77,6 |
| 12/100 | | | | | | | 55,8 | 61,5 | 63,7 | 72,6 | 70,0 | 80,3 |

| Armering | Storlek [B] | | | | | | | | | | | |
|------------|-------------|-------------|-------|-------------|-------|-------------|-------|-------------|-------|-------------|-------|-------------|
| | 140 | | | | | | 160 | | | | | |
| Håll.klass | 20/25 | | 25/30 | | 30/37 | | 20/25 | | 25/30 | | 30/37 | |
| 8/300 | 40,7 | 55,5 | 46,5 | 65,7 | 50,9 | 72,7 | 44,2 | 56,9 | 50,4 | 67,2 | 55,2 | 74,4 |
| 8/250 | 43,3 | 56,5 | 49,4 | 66,8 | 54,1 | 73,9 | 47,0 | 58,0 | 53,6 | 68,5 | 58,7 | 75,8 |
| 8/200 | 46,6 | 57,9 | 53,2 | 68,3 | 58,3 | 75,6 | 50,6 | 59,5 | 57,7 | 70,1 | 63,2 | 77,6 |
| 8/150 | 51,3 | 59,8 | 58,5 | 70,5 | 64,1 | 78,0 | 55,7 | 61,5 | 63,5 | 72,5 | 69,6 | 80,1 |
| 8/100 | 58,8 | 62,7 | 67,0 | 73,9 | 73,4 | 81,7 | 63,7 | 64,7 | 72,7 | 76,1 | 79,6 | 84,2 |
| 10/300 | 45,5 | 57,4 | 51,9 | 67,8 | 57,1 | 75,1 | 49,3 | 59,0 | 56,3 | 69,6 | 61,9 | 77,1 |
| 10/250 | 48,3 | 58,6 | 55,2 | 69,1 | 60,6 | 76,6 | 52,4 | 60,2 | 59,8 | 71,0 | 65,7 | 78,6 |
| 10/200 | 52,1 | 60,1 | 59,5 | 70,9 | 65,3 | 78,4 | 56,5 | 61,8 | 64,5 | 72,9 | 70,8 | 80,6 |
| 10/150 | 57,3 | 62,2 | 65,4 | 73,2 | 71,9 | 81,1 | 62,2 | 64,1 | 71,0 | 75,5 | 77,9 | 83,5 |
| 10/100 | 65,5 | 65,5 | 74,9 | 77,0 | 82,3 | 85,2 | 67,7 | 67,7 | 79,6 | 79,6 | 88,0 | 88,0 |
| 12/300 | 51,4 | 59,8 | 58,7 | 70,6 | 64,5 | 78,1 | 55,7 | 61,5 | 63,6 | 72,5 | 69,9 | 80,3 |
| 12/250 | 54,6 | 61,1 | 62,4 | 72,0 | 68,6 | 79,7 | 59,2 | 62,9 | 67,6 | 74,1 | 74,3 | 82,0 |
| 12/200 | 58,9 | 62,8 | 67,2 | 74,0 | 73,9 | 81,9 | 63,8 | 64,7 | 72,9 | 76,2 | 80,1 | 84,3 |
| 12/150 | 64,8 | 65,1 | 74,0 | 76,7 | 81,3 | 84,8 | 67,3 | 67,3 | 79,1 | 79,1 | 87,6 | 87,6 |
| 12/100 | 67,5 | 67,5 | 79,4 | 79,4 | 87,8 | 87,8 | 70,7 | 70,7 | 83,0 | 83,0 | 91,8 | 91,8 |

Lasttabell

Förtagningslåda typ S

Tvåkraft (kN/m): tvärs med F-låda



XX,X = Dimensionerande värde med avseende även på betongbrott invid förtagningslådan utan tvärkraftsarmering.
 XX,X = Dimensionerande värde endast avseende förtagningslådans kapacitet.

| Armering | Storlek [B] | | | | | | | | | | | |
|------------|-------------|-------------|-------|-------------|-------|-------------|-------|-------------|-------|-------------|-------|-------------|
| | 190 | | | | | | 220 | | | | | |
| Håll.klass | 20/25 | | 25/30 | | 30/37 | | 20/25 | | 25/30 | | 30/37 | |
| 8/300 | 48,9 | 58,8 | 55,8 | 69,4 | 61,1 | 76,7 | 51,8 | 60,0 | 59,1 | 70,7 | 64,7 | 78,2 |
| 8/250 | 52,0 | 60,0 | 59,3 | 70,8 | 64,9 | 78,3 | 55,1 | 61,3 | 62,8 | 72,2 | 68,8 | 79,8 |
| 8/200 | 56,0 | 61,6 | 63,8 | 72,6 | 69,9 | 80,3 | 59,3 | 63,0 | 67,6 | 74,1 | 74,1 | 81,9 |
| 8/150 | 61,6 | 63,9 | 70,2 | 75,2 | 77,0 | 83,1 | 65,3 | 65,3 | 74,4 | 76,8 | 81,6 | 84,9 |
| 8/100 | 67,4 | 67,4 | 79,2 | 79,2 | 87,5 | 87,5 | 69,1 | 69,1 | 81,2 | 81,2 | 89,6 | 89,6 |
| 10/300 | 54,5 | 61,0 | 62,2 | 72,0 | 68,3 | 79,6 | 57,7 | 62,3 | 65,9 | 73,4 | 72,4 | 81,3 |
| 10/250 | 57,9 | 62,4 | 66,1 | 73,5 | 72,6 | 81,3 | 61,3 | 63,8 | 70,0 | 75,1 | 76,9 | 83,1 |
| 10/200 | 62,4 | 64,2 | 71,2 | 75,6 | 78,2 | 83,6 | 65,7 | 65,7 | 75,4 | 77,2 | 82,9 | 85,4 |
| 10/150 | 66,7 | 66,7 | 78,4 | 78,4 | 86,1 | 86,7 | 68,3 | 68,3 | 80,3 | 80,3 | 88,8 | 88,8 |
| 10/100 | 70,7 | 70,7 | 83,0 | 83,0 | 91,7 | 91,7 | 72,5 | 72,5 | 85,1 | 85,1 | 94,1 | 94,1 |
| 12/300 | 61,4 | 63,8 | 70,2 | 75,1 | 77,1 | 83,1 | 65,1 | 65,3 | 74,3 | 76,8 | 81,7 | 85,0 |
| 12/250 | 65,3 | 65,3 | 74,6 | 76,9 | 81,9 | 85,1 | 66,9 | 66,9 | 78,7 | 78,7 | 86,8 | 87,0 |
| 12/200 | 67,4 | 67,4 | 79,2 | 79,2 | 87,6 | 87,6 | 69,0 | 69,0 | 81,1 | 81,1 | 89,7 | 89,7 |
| 12/150 | 70,2 | 70,2 | 82,4 | 82,4 | 91,2 | 91,2 | 72,0 | 72,0 | 84,5 | 84,5 | 93,5 | 93,5 |
| 12/100 | 74,7 | 74,7 | 87,6 | 87,6 | 96,8 | 96,8 | 76,8 | 76,8 | 89,9 | 89,9 | 99,4 | 99,4 |

| | 240 | | | | | |
|------------|-------|-------------|-------|-------------|-------|--------------|
| Håll.klass | 20/25 | | 25/30 | | 30/37 | |
| 8/300 | 53,7 | 60,7 | 61,2 | 71,6 | 67,0 | 79,1 |
| 8/250 | 57,0 | 62,0 | 65,0 | 73,1 | 71,2 | 80,8 |
| 8/200 | 61,4 | 63,8 | 70,1 | 75,1 | 76,7 | 83,0 |
| 8/150 | 66,3 | 66,3 | 77,1 | 77,9 | 84,5 | 86,1 |
| 8/100 | 70,2 | 70,2 | 82,4 | 82,4 | 91,0 | 91,0 |
| 10/300 | 59,8 | 63,1 | 68,2 | 74,4 | 75,0 | 82,3 |
| 10/250 | 63,5 | 64,6 | 72,5 | 76,1 | 79,7 | 84,2 |
| 10/200 | 66,6 | 66,6 | 78,1 | 78,3 | 85,8 | 86,6 |
| 10/150 | 69,4 | 69,4 | 81,5 | 81,5 | 90,1 | 90,1 |
| 10/100 | 73,7 | 73,7 | 86,4 | 86,4 | 95,6 | 95,6 |
| 12/300 | 66,2 | 66,2 | 77,0 | 77,9 | 84,6 | 86,1 |
| 12/250 | 67,9 | 67,9 | 79,8 | 79,8 | 88,3 | 88,3 |
| 12/200 | 70,1 | 70,1 | 82,3 | 82,3 | 91,0 | 91,0 |
| 12/150 | 73,2 | 73,2 | 85,9 | 85,9 | 94,9 | 94,9 |
| 12/100 | 78,1 | 78,1 | 91,5 | 91,5 | 101,1 | 101,1 |