

Förtagningslåda typ SH

Förtagningslåda som lämpar sig särskilt väl vid horisontell placering där det ställs särskilt höga krav på laster vinkelrätt mot lådan. Lådans profil uppfyller de högsta kraven gällande förtagning enligt Eurocode.



<https://shop-se.gcelsa.com/fortagningslada-typ-sh>

Bredd [B]: 110, 140, 160, 190

Låddjup [d]: 30 mm

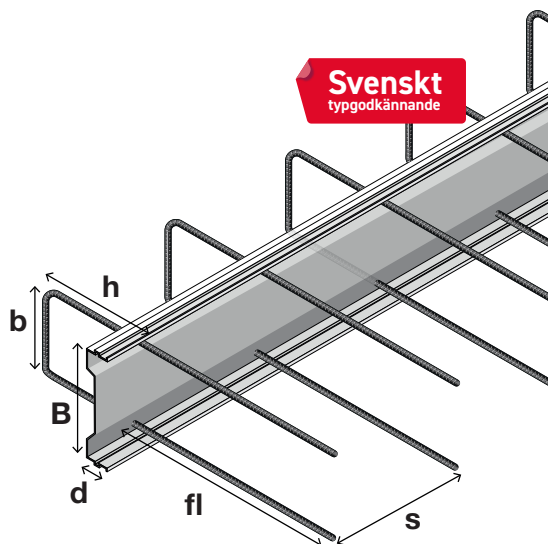
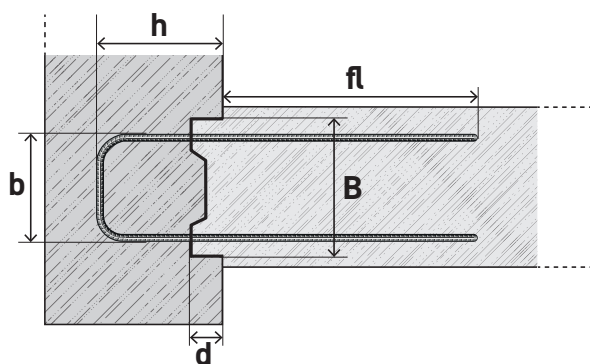
Ståldimension: $\phi 10$, $\phi 12$

Höjd [h]: 150 mm

S-avstånd [s]: 100, 150, 200 mm

Stål: K500C-T

Längd: 1.25 m

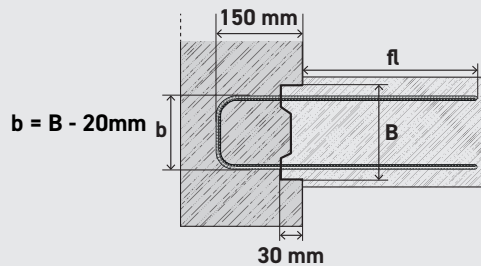
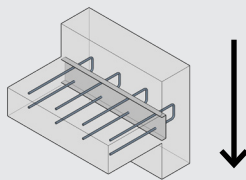


Produktnamn	S-avs. [s]	Stål dim	Bredd [B]	Höjd [h]	Rygg [b]	Förankring [fl]	Pall (m)		
CelsaBox SH110 10/150	150	$\phi 10$	110	150	90	390	100		
CelsaBox SH110 10/200	200					390			
CelsaBox SH140 10/150	150		140		120	390	135		
CelsaBox SH140 10/200	200					390			
CelsaBox SH140 12/150	150	$\phi 12$	140		120	460		135	
CelsaBox SH140 12/200	200					460			
CelsaBox SH160 10/150	150	$\phi 10$	160		150	140	390	105	
CelsaBox SH160 10/200	200						390		
CelsaBox SH160 12/150	150	$\phi 12$	160			140	460	105	
CelsaBox SH160 12/200	200						460		
CelsaBox SH190 10/150	150	$\phi 10$	190			150	170	390	90
CelsaBox SH190 10/200	200							390	
CelsaBox SH190 12/150	150	$\phi 12$	190	170			460	90	
CelsaBox SH190 12/200	200						460		

Lasttabell

Förtagningslåda typ SH

Tvärkraft (kN/m): tvärs med F-låda



Dimensionerande värde med avseende även på betongbrott invid förtagningslådan utan tvärkraftsarmering.

Armering	Storlek [B]								
	110			140			160		
Håll.klass	20/25	25/30	30/37	20/25	25/30	30/37	20/25	25/30	30/37
8/300	54,9	61,4	67,2	68,2	76,2	83,5	77,0	86,1	94,3
8/250	54,9	61,4	67,2	68,2	76,2	83,5	77,0	86,1	94,3
8/200	54,9	61,4	67,2	68,2	76,2	83,5	77,0	86,1	94,3
8/150	54,9	61,4	67,2	68,2	76,2	83,5	77,0	86,1	94,3
8/100	54,9	61,4	67,2	68,2	76,2	83,5	77,0	86,1	94,3
10/300	55,3	61,9	67,8	68,6	76,7	84,0	77,5	86,6	94,9
10/250	55,3	61,9	67,8	68,6	76,7	84,0	77,5	86,6	94,9
10/200	55,3	61,9	67,8	68,6	76,7	84,0	77,5	86,6	94,9
10/150	55,3	61,9	67,8	68,6	76,7	84,0	77,5	86,6	94,9
10/100	57,7	66,0	72,7	68,6	76,7	84,0	77,5	86,6	94,9
12/300	55,8	62,4	68,3	69,1	77,2	84,6	77,9	87,1	95,4
12/250	55,8	62,4	68,3	69,1	77,2	84,6	77,9	87,1	95,4
12/200	55,8	62,4	68,3	69,1	77,2	84,6	77,9	87,1	95,4
12/150	55,8	62,4	68,3	69,1	77,2	84,6	77,9	87,1	95,4
12/100	56,4	64,6	71,1	71,6	82,0	90,3	79,5	91,0	100,2

Armering	Storlek [B]								
	190			220			240		
Håll.klass	20/25	25/30	30/37	20/25	25/30	30/37	20/25	25/30	30/37
8/300	89,6	100,2	109,8	97,8	109,3	119,8	103,1	115,3	126,3
8/250	89,6	100,2	109,8	97,8	109,3	119,8	103,1	115,3	126,3
8/200	89,6	100,2	109,8	97,8	109,3	119,8	103,1	115,3	126,3
8/150	89,6	100,2	109,8	97,8	109,3	119,8	103,1	115,3	126,3
8/100	89,6	100,2	109,8	97,8	109,3	119,8	103,1	115,3	126,3
10/300	89,9	100,5	110,1	98,1	109,6	120,1	103,3	115,5	126,6
10/250	89,9	100,5	110,1	98,1	109,6	120,1	103,3	115,5	126,6
10/200	89,9	100,5	110,1	98,1	109,6	120,1	103,3	115,5	126,6
10/150	89,9	100,5	110,1	98,1	109,6	120,1	103,3	115,5	126,6
10/100	89,9	100,5	110,1	98,1	109,6	120,1	103,3	115,5	126,6
12/300	90,2	100,8	110,5	98,3	109,9	120,4	103,6	115,8	126,9
12/250	90,2	100,8	110,5	98,3	109,9	120,4	103,6	115,8	126,9
12/200	90,2	100,8	110,5	98,3	109,9	120,4	103,6	115,8	126,9
12/150	90,2	100,8	110,5	98,3	109,9	120,4	103,6	115,8	126,9
12/100	90,2	102,6	113,0	98,3	109,9	120,4	103,6	115,8	126,9