

Förtagningslåda typ SV

Förtagningslåda som lämpar sig särskilt väl vid vertikal placering där det ställs särskilt höga krav på laster längs mot lådan. Lådans profil uppfyller de högsta kraven gällande förtagning enligt Eurocode.



<https://shop-se.gcelsa.com/fortagningslada-typ-sv>

Bredd [B]: 110, 140, 160, 190

Låddjup [d]: 30 mm

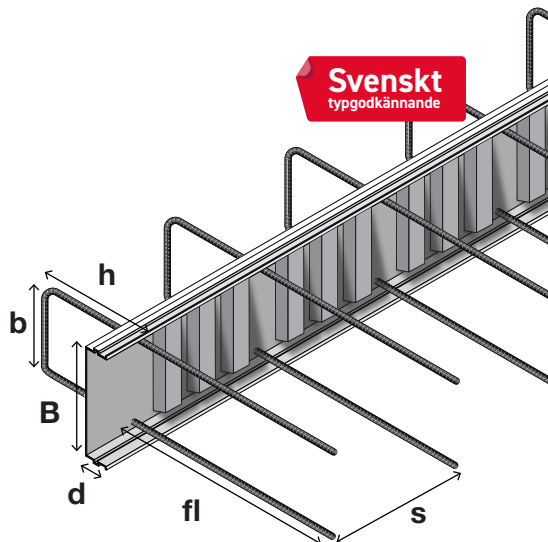
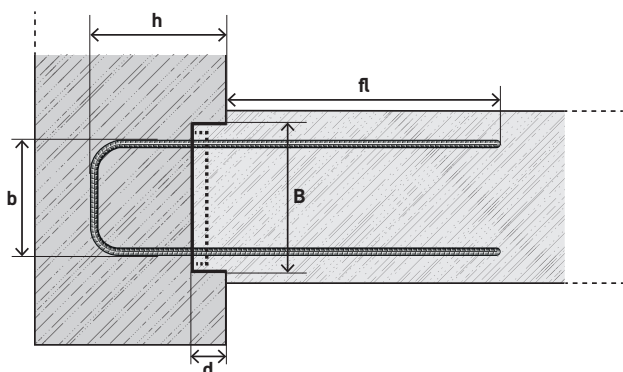
Ståldimension: $\varnothing 10$, $\varnothing 12$

Höjd [h]: 150 mm

S-avstånd [s]: 150, 200

Stål: K500C-T

Längd: 1.25 m

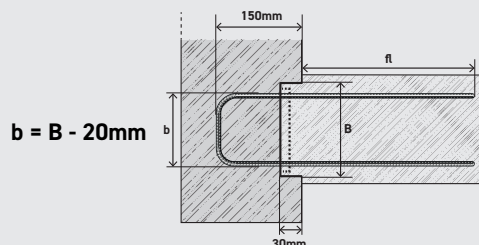
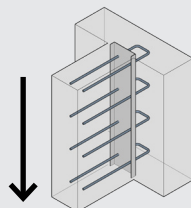


Produktnamn	S-avs. [s]	Stål dim	Bredd [B]	Höjd [h]	Rygg [b]	Förankring [fl]	Pall (m)
CelsaBox SV110 10/150	150	$\varnothing 10$	110	150	90	390	100
CelsaBox SV110 10/200	200					390	
CelsaBox SV140 10/150	150	$\varnothing 12$	140		120	390	135
CelsaBox SV140 10/200	200					390	
CelsaBox SV140 12/150	150	$\varnothing 12$	140		140	460	105
CelsaBox SV140 12/200	200					460	
CelsaBox SV160 10/150	150	$\varnothing 10$	160		140	390	105
CelsaBox SV160 10/200	200					390	
CelsaBox SV160 12/150	150	$\varnothing 12$	160		170	460	90
CelsaBox SV160 12/200	200					460	
CelsaBox SV190 10/150	150	$\varnothing 10$	190		170	390	90
CelsaBox SV190 10/200	200					390	
CelsaBox SV190 12/150	150	$\varnothing 12$	190	170	460	90	
CelsaBox SV190 12/200	200				460		

Lasttabell

Förtagningslåda typ SV

Tvårkraft (kN/m): längs med F-låda



Armering Storlek [B]

Håll.klass	110			140			160		
	20/25	25/30	30/37	20/25	25/30	30/37	20/25	25/30	30/37
8/300	122,7	147,3	155,6	140,1	168,1	178,4	151,1	181,4	193,1
8/250	137,7	165,2	173,9	155,5	186,6	197,3	166,8	200,1	212,2
8/200	160,1	192,1	201,3	178,6	214,3	225,6	190,2	228,3	240,9
8/150	197,5	237,0	247,1	217,1	260,6	272,8	229,3	275,1	288,8
8/100	272,2	326,7	338,7	294,2	353,1	367,2	307,4	368,9	384,5
10/300	149,0	178,9	198,7	167,2	200,6	222,9	178,7	214,4	238,2
10/250	169,3	203,1	225,7	188,0	225,7	250,7	199,8	239,7	266,4
10/200	199,6	239,5	266,1	219,3	263,2	292,4	231,5	277,8	308,6
10/150	250,1	300,1	333,5	271,4	325,7	361,9	284,3	341,2	379,1
10/100	351,1	421,4	468,2	375,6	450,7	500,8	390,0	467,9	519,9
12/300	191,0	229,2	254,7	210,5	252,6	280,7	222,5	267,0	296,7
12/250	219,6	263,6	292,8	240,0	288,0	320,0	252,4	302,9	336,6
12/200	262,5	315,0	350,0	284,2	341,1	379,0	297,3	356,8	396,4
12/150	253,2	303,8	337,6	358,0	429,6	477,3	372,1	446,5	496,1
12/100	327,8	393,4	437,1	447,8	537,3	597,0	492,4	590,8	656,5

Håll.klass	190			220			240		
	20/25	25/30	30/37	20/25	25/30	30/37	20/25	25/30	30/37
8/300	167,3	200,8	214,5	183,2	219,8	235,6	193,6	232,4	249,4
8/250	183,2	219,8	233,9	199,2	239,1	255,2	209,8	251,7	269,2
8/200	207,0	248,4	263,1	223,3	267,9	284,7	234,0	280,8	298,8
8/150	246,7	296,0	311,7	263,4	316,0	333,8	274,3	329,1	348,2
8/100	326,0	391,2	408,9	343,6	412,3	432,0	354,9	425,9	447,0
10/300	195,3	234,3	260,3	211,4	253,7	281,9	222,0	266,4	296,0
10/250	216,7	260,0	288,9	233,1	279,7	310,8	243,8	292,6	325,1
10/200	248,9	298,7	331,8	265,6	318,7	354,2	276,5	331,9	368,7
10/150	302,5	363,0	403,3	319,8	383,8	426,4	331,1	397,3	441,4
10/100	409,8	491,7	546,3	428,2	513,9	571,0	440,1	528,1	586,8
12/300	239,8	287,8	319,7	256,4	307,7	341,9	267,3	320,8	356,4
12/250	270,2	324,2	360,2	287,1	344,6	382,9	298,2	357,8	397,6
12/200	315,7	378,8	420,9	333,2	399,8	444,2	344,5	413,4	459,3
12/150	391,6	469,9	522,1	409,9	491,9	546,5	421,6	506,0	562,2
12/100	543,4	652,1	724,5	563,3	676,0	751,1	576,0	691,1	767,9